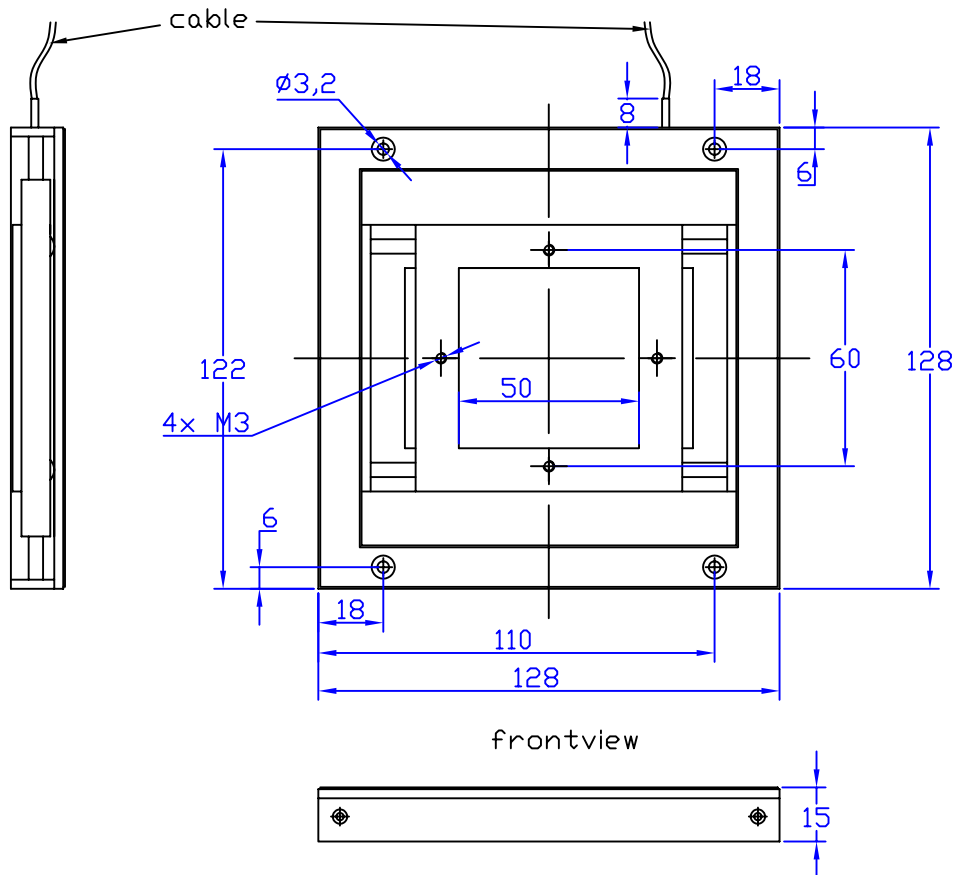


sideview

topview



Toleranzen:
±0,1mm

(Oberfl.)

Maßstab 1:2

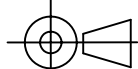
(Gewicht)

(Werkstoff, Halbzeug)
(Rohteil-Nr)
(Modell- oder Gesenk-Nr)

1.4301

| | | | | Datum | Name |
|--|--|--|--|-----------------|---------|
| | | | | Bearb. BEARBEIT | BASTIAN |
| | | | | Gepr. GEPRÜFT | NAME |
| | | | | Norm | |

LT12830



Blatt 1

von 1

| Zust | Änderung | Datum | Name | Ursprung | Ersatz für: | Ersatz durch: |
|------|----------|-------|------|----------|-------------|---------------|
| | | | | | | |